



# ***HP 20 WL***

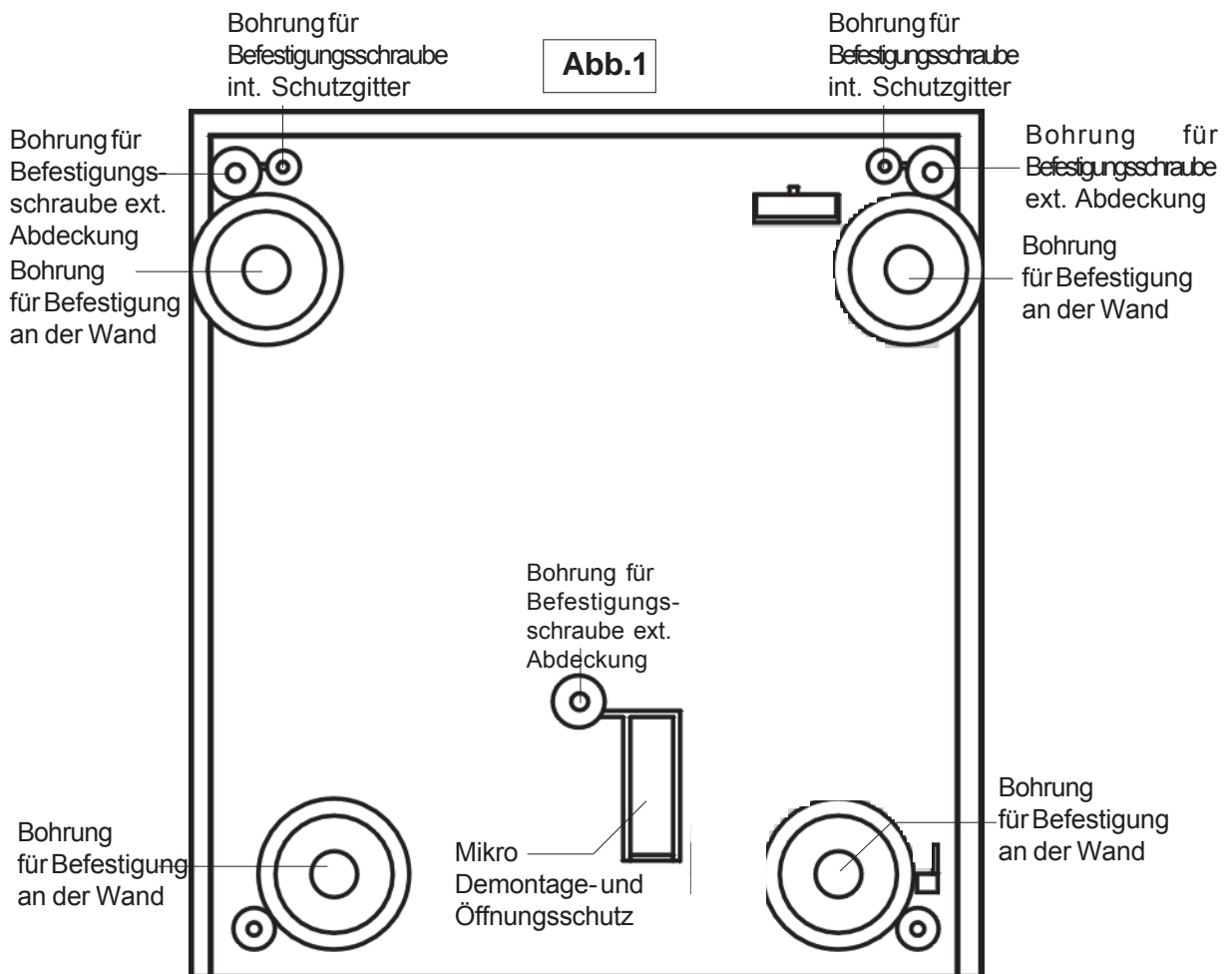
**EXTERNE FUNKSIRENE**



# 1.00 Allgemeine Eigenschaften

- Stromversorgung: ..... 7,2V - 13 Ah (Lithiumbatterie im Lieferumfang)
- Überwachung: ..... Signal alle 5 Minuten
- Schalldruck auf eine Entfernung von 3m: ..... 102 dB(A)
- Automatische Signalübertragung bei niedrigem Batteriestand
- Statusanzeige an der Zentrale bei niedrigem Batteriestand
- Taktung des Alarmintervalls ..... wählbar zwischen 30 s - 1 min
- Autonomie der Batterie (bei durchschnittl. Verwendung): .... 3 Jahre
- Betriebstemperatur: ..... -25°C + 55°C
- Äußeres Gehäuse aus Polycarbonat
- Innengehäuse aus Stahl (Schutzgehäuse)
- Blinker mit Glühlampe
- Öffnungs- und Demontageschutz
- Abmessungen: ..... 212 x 270 x 78 mm (L x H x T)
- Gewicht: ..... 2,2 Kg

# 2.00 Installation



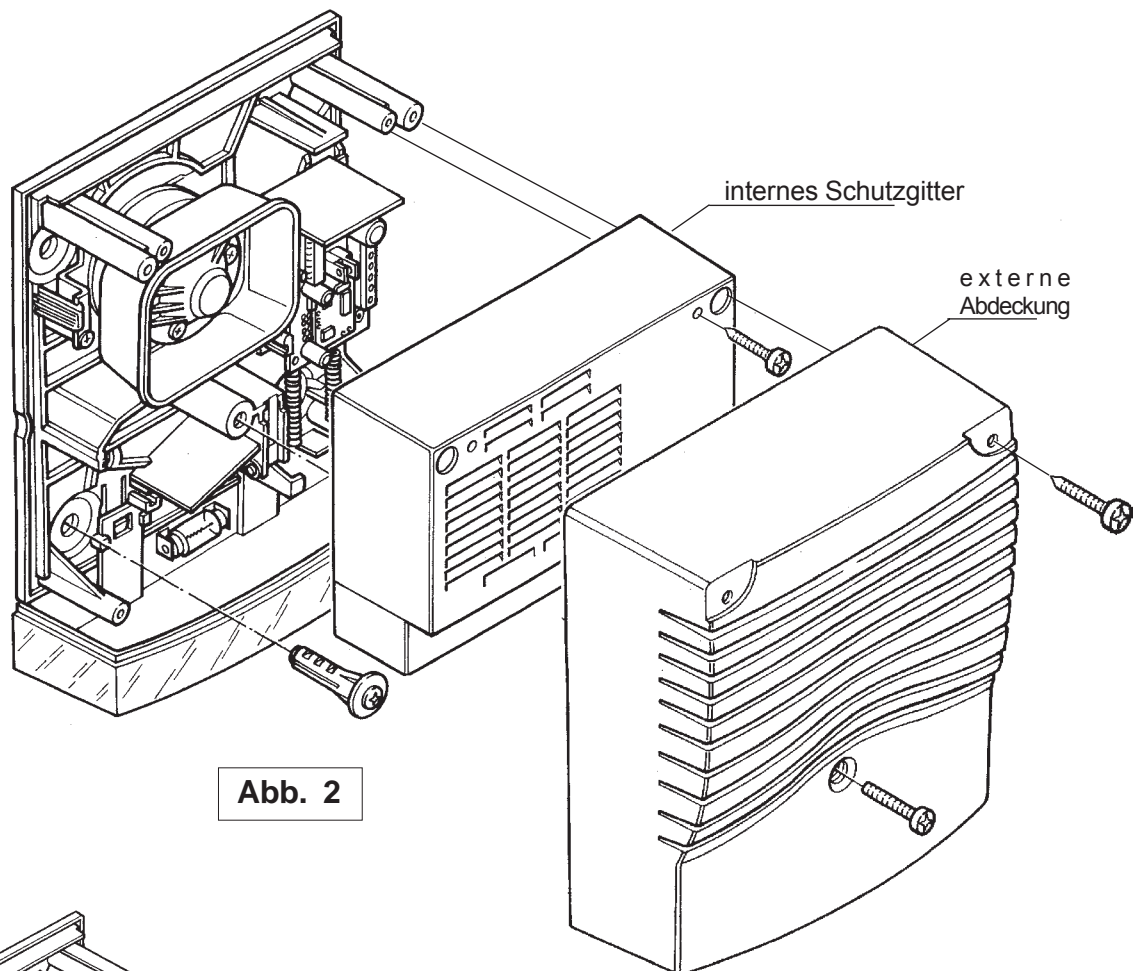
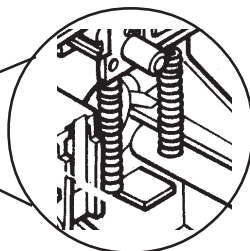
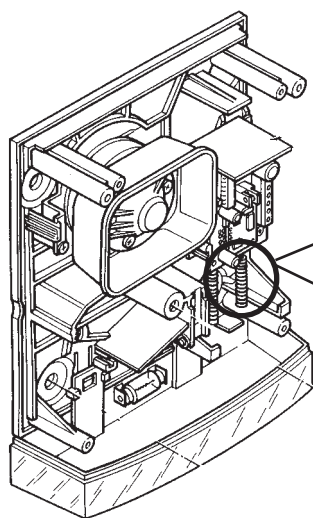


Abb. 2



ACHTUNG: Bei der Befestigung des Dübels unten rechts die Antenne seitlich verschieben, um sie nicht zu beschädigen.

- 1) Die Leitungen des Trichters vom Sirenenmodul trennen. Aus dem Gehäuse entnehmen, indem Sie die Befestigungsschraube lösen und die Halterung aushaken (siehe Abbildung 2).
- 2) Den Sirenenboden mit den mitgelieferten Dübeln durch die hierzu vorgesehenen Bohrungen an der Wand befestigen (siehe Abbildungen 1/2).
- 3) Das Trichtermodul wieder einsetzen, an der Halterung einhaken und mit der entsprechenden Schraube befestigen.

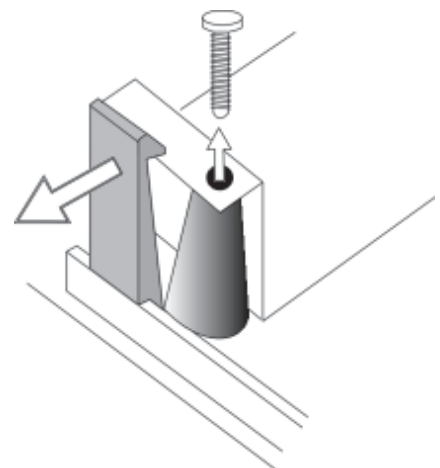


Abb.3

5) Heben Sie den Mikroschalter für den Öffnungs-/ Demontageschutz an, nachdem Sie das Schutzklebeband entfernt haben (A). Die Schraube, auf der der Schalter aufliegt, ist werksseitig so geeicht, dass der Hebel bei montierter Abdeckung den Kontakt schließt. Trifft dies im Falle einer ungleichmäßigen Wand nicht zu, die Schraube entsprechend anziehen oder lösen. Den Mikroschalter schließen (B).

6) Das Batteriekabel in die BAT-Buchse einführen (siehe Abb.5).

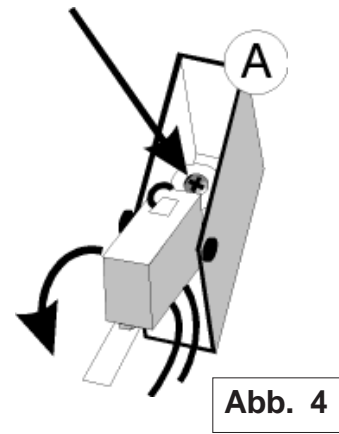


Abb. 4

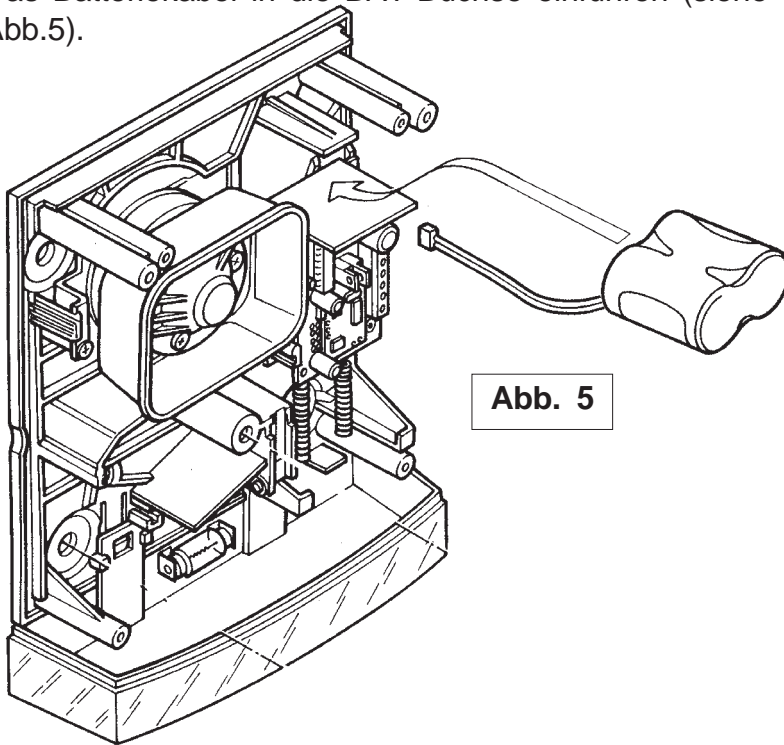
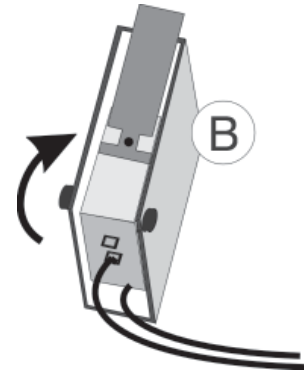


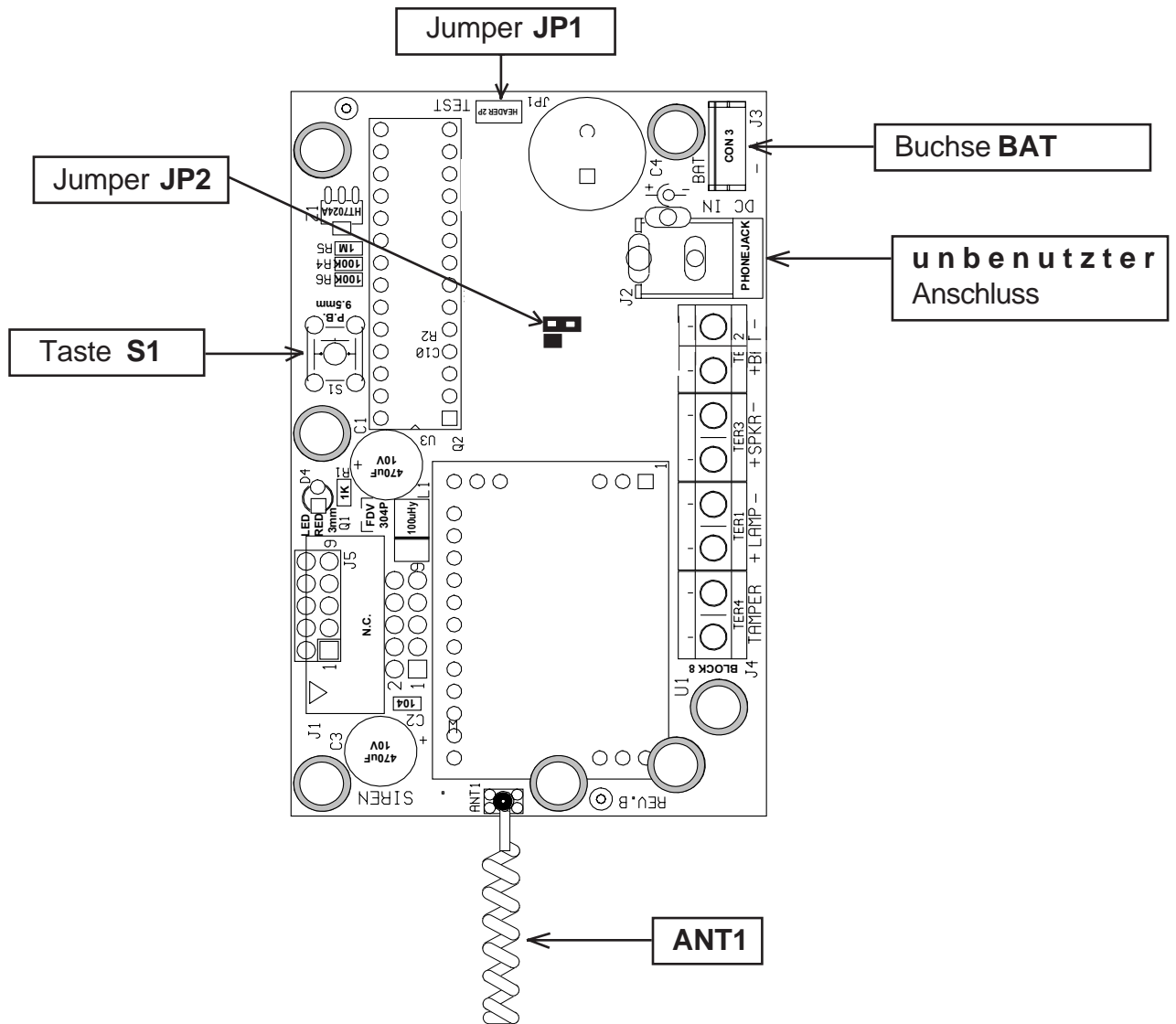
Abb. 5



#### ACHTUNG

Es empfiehlt sich, die Sirene senkrecht auf einer ebenen Fläche zu installieren, um die Eigenschaften der Funkübertragung zu optimieren. Ebenso sollte sie nicht in der Nähe großer Metallgegenstände und elektromagnetischer Quellen angebracht werden.

# 3.00 Beschreibung der Oberen Karte



- TAMPER** Klemme für Tamper Manipulationsschutz
- TAMPER** Klemme für Tamper Manipulationsschutz
- LAMP +** Speisung Glühlampe positiv
- LAMP -** Speisung Glühlampe negativ
- SPKR +** Trichterausgang positiv
- SPKR -** Trichterausgang negativ
- BAT +** Zusatzbatterie positiv
- BAT -** Zusatzbatterie negativ

- BAT** Gepolter Stecker Versorgungsbatterie
- JP2** Jumper Alarmdauer eingabe
- JP1** Jumper für Sirenen-Reset
- S1** Taste für Sirenerfassung
- ANT1** Tx-Antenne

# 4.00 Programmierung der Sirene

## 4.1 Sirenenerfassung

Damit die Sirene von der Schnittstelle erfasst wird, letztere im Erfassungsmodus konfigurieren (siehe Handbuch ER20WL) und bei Anforderung des Tamper-Signals den Tamper Sirene betätigen oder die Taste S1 drücken.

## 4.2 Eingabe Alarmdauer

Über den Jumper JP2 kann die maximale Alarmdauer zwischen 30 und 60 Sekunden ausgewählt werden.

- JP2 eingeschaltet —> Alarmdauer 30 Sek.
- JP2 nicht eingeschaltet —> Alarmdauer 60 Sek.

**WICHTIG:** Nach Eingabe der maximalen Alarmdauer die Sirene rückstellen, indem Sie für einen Augenblick den Pin JP1 kurzschließen.

## 4.3 Funktionstest

Um den Funktionstest durchzuführen, die Schnittstelle im Testmodus ausrichten (siehe Handbuch ER20WL), den Tamper der Sirene betätigen und die einwandfreie Alarmübertragung überprüfen.

# 5.00 Batteriewechsel

Bei durchschnittlichen Einsatzbedingungen gewährleistet die mitgelieferte Batterie eine Autonomie von über 3 Jahren.

Die Lebensdauer der Batterie beträgt 4 Jahre. Ist sie verbraucht, meldet die Zentrale den erforderlichen Austausch. Um die Batterie auszuwechseln, entfernen Sie Abdeckung und Schutzgitter (siehe Abb. 2 und 5), entnehmen den Netzstecker und ersetzen sie durch eine neue (gleichartige). Die leere Batterie gemäß der Herstellerhinweise entsorgen.

**WICHTIG:** Nach dem Batteriewechsel muss die Sirene rückgestellt werden, indem der Pin JP1 für einen Augenblick kurzgeschlossen wird.

