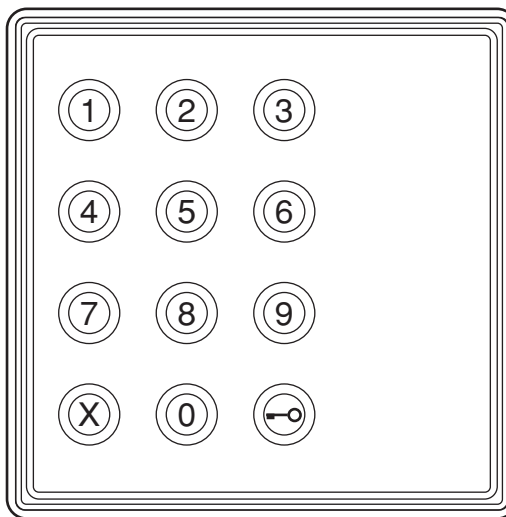


MODULO APRIPORTA CON TASTIERA A CODICE SU SINTHESI
***SINTHESI INTEGRATED DOOR RELEASE MODULE WITH DIGITAL
KEYPAD***

MODULE OUVRE-PORTE A CLAVIER DE CODES SINTHESI
***MÓDULO DE APERTURA DE PUERTA CON TECLADO POR
CÓDIGOS EN SINTHESI***

**TÜRÖFFNERMODUL MIT ZAHLENKOMBINATIONSTASTATUR
SINTHESI**

Sch./Ref. 1105/2

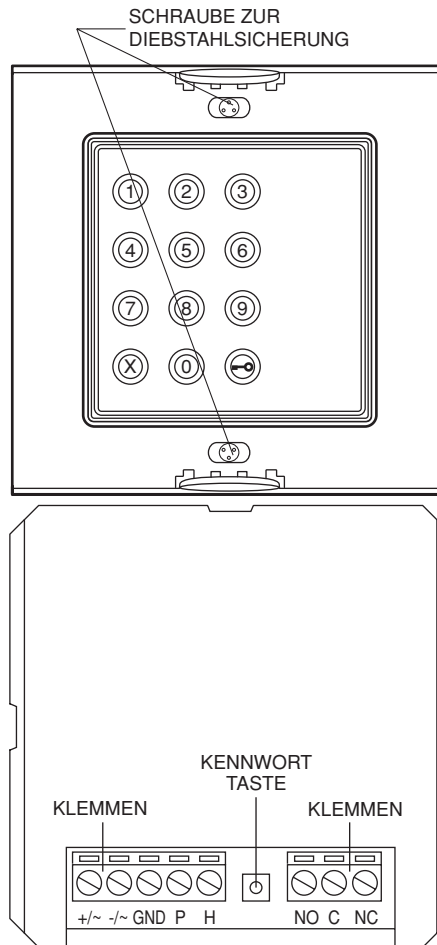


LEISTUNGEN

Nachdem eine Zahlenkombination auf der Tastatur eingegeben worden ist, wird über das Türöffnermodul eine elektrische Türverriegelung geöffnet. Es können bis zu 8 verschiedene Zahlenkombinationen für den Türöffner programmiert werden, die sich mindestens aus 3 und höchstens aus 8 verschiedenen Ziffern zusammensetzen müssen. Mit der "X" Taste können die eingegebenen Ziffern gelöscht werden. Das Türöffnermodul ist nach der Ästhetiklinie Synthesi einteilig realisiert worden und kann an alle Türsprechanlagen oder auch an Bildschirm-Türsprechanlagen angeschlossen werden. Die Steuerung "Tür öffnen" kann für eine Dauer von 0,5 bis zu 99 Sekunden programmiert werden. Diese Steuerung wird entweder nach Eingabe einer gültigen Zahlenkombination oder aber durch Betätigen einer entsprechend angeschlossenen Taste aktiviert, die über die Funktion "InnenTür Vorhalle öffnen" verfügt. Parallel zu der Taste "InnenTür Vorhalle öffnen" kann ein zusätzlicher mechanischer Schlüsselschalter angeschlossen werden. Dieser verfügt über die Funktion "Briefträger Tür öffnen", d.h. durch Betätigen des Schlüsselschalters wird die Tür für den vorher programmierten Zeitraum geöffnet. Das Türöffnermodul muß mit 12 V Wechselstrom oder Gleichstrom gespeist werden. Die elektrische Verriegelung wird durch ein Wechselkontaktrelais aktiviert. Für den 'Zeitbetrieb' kann der Kontakt eines elektrischen Zeitreglers an das Türöffnermodul angeschlossen werden, d.h. zu bestimmten Zeiten kann die Tür nur durch Eingabe einer gültigen Zahlenkombination geöffnet werden (Zeitreglerkontakt offen) und in anderen Zeitabschnitten reicht es aus, die \varnothing Taste auf der Tastatur zu betätigen und der Befehl zum Öffnen der Tür wird ausgeführt (Zeitreglerkontakt geschlossen). Wenn kein Zeitregler angeschlossen wird, funktioniert das Türöffnermodul nur nach Eingabe einer gültigen Zahlenkombination.

INSTALLATION

Vorder - und Hinteransicht des Türöffnermoduls:

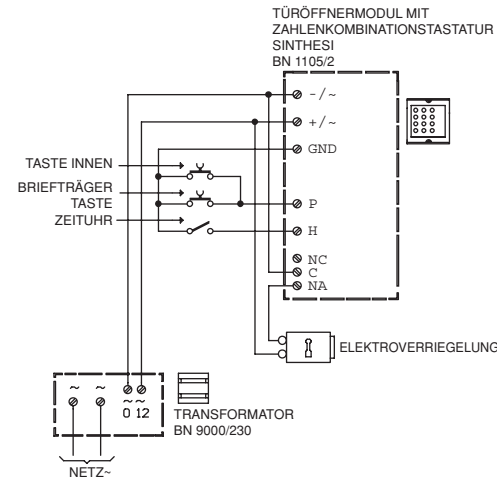


Beschreibung der Klemmen:

- +/~** Netzgerät Plusklemme oder Ws Netzeingang
- /~** Netzgerät Minusklemme oder Ws Netzeingang
- GND** Gemeinsame Eingangsklemme, Zeitkontakt und "Briefträger" Taste
- P** Eingangsklemme "Taste Innen" oder "Briefträger Schlüsselschalter"
- H** Eingangsklemme "Zeitkontakt"
- NO** Relaiskontakt ist normalerweise offen
- C** Gemeinsam
- NC** Relaiskontakt ist normalerweise geschlossen

SCHALTPLAN

SC101-1042A



Bei der Lieferung des Produktes ist die Einbaudose nicht inbegriffen.

Zusammen mit dem Produkt sind 2 diebstahlsichere Schrauben in der Lieferung enthalten.

- Für alle Anschlüsse müssen Kabel mit geeignetem Querschnitt verwendet werden. Siehe die Angaben in Tabelle 1.
- Nach Beendigung der Installation muß das Türöffnermodul an das Netz angeschlossen werden. Daraufhin muß sichergestellt werden, daß zwischen den Klemmen +/- und -/~ Spannung vorhanden ist.
- Die Verkabelung vor dem Einsetzen des Moduls in den Modulträgerahmen Synthesi durchführen.

Maximal mögliche distanzen der anlage und kabelquerschnitte

Tab. 1

MAX. DISTANZ	10m	25m	50m
Türöffnermodul → Netzgerät	1mm ²	1.5mm ²	2.5mm ²
Türöffnermodul → Elektroverriegelung	1mm ²	1.5mm ²	2.5mm ²
Türöffnermodul → "Innen" Taste	0.5mm ²		
Türöffnermodul → "Briefträger" Taste			
Türöffnermodul → "Zeitregler" Taste			

Verwendbare anschlusskabel

Das verwendete Anschlußkabel kann ein normales einpoliges Kabel mit passendem Querschnitt sein. (Siehe Tabelle 1).

PROGRAMMIERUNG

Programmierung des Türöffnermoduls

Zur Programmierung des Türöffnermoduls sind drei Schritte erforderlich:

- Schritt 0: Bestätigung oder Wechsel des Kennworts
- Schritt 1: Programmierung der Türöffnerzeit
- Schritt 2: Programmierung der 8 Zahlenkombinationen für den Türöffner

Bestätigung oder Wechsel des Kennworts

Es können zwei verschiedene Sachlagen vorliegen:

- a) **das Kennwort ist bekannt:** der Reihe nach die Tasten \varnothing "X" \varnothing betätigen, das Kennwort mit 6 Ziffern eingeben und dann die \varnothing Taste betätigen.
- Bei richtigem Kennwort werden 3 Bestätigungssignale ertönen.
 - Bei falschem Kennwort wird ein einzelnes, etwa 5 Sekunden anhaltendes Signal ertönen und das Modul wird zu seinem normalen Betriebszustand zurückkehren.

Zur Bestätigung des vorhandenen Kennworts muß nun die \varnothing Taste betätigt werden; auf diese Art und Weise gelangt man zu Schritt 1 der Programmierung.

Falls ein neues Kennwort eingestellt werden soll, müssen erst 6 Ziffern eingegeben werden und dann muß die \varnothing Taste betätigt werden; auf diese Art und Weise gelangt man zu Schritt 1 der Programmierung.

- b) **das Kennwort ist noch nie eingegeben worden oder es ist unbekannt:** innerhalb von 6 Sekunden die Taste, die sich auf der Rückseite des Moduls befindet, dreimal betätigen; das neue Kennwort mit 6 Ziffern eingeben und daraufhin die \varnothing Taste betätigen. Auf diese Art und Weise gelangt man zu Schritt 1 der Programmierung.

ANMERKUNG: *zum Verlassen der Programmierung muß nur die "X" Taste länger als drei Sekunden lang betätigt werden. Das kann jederzeit erfolgen. Wenn 2 Minuten lang keine Tasten betätigt werden, erfolgt automatisch die Rückkehr zum normalen Betrieb, was durch die Erzeugung einer 5 Sekunden währenden Meldung angezeigt wird.*

ANMERKUNG: *das Kennwort muß sich grundsätzlich aus 6 Ziffern zusammensetzen.*

SCHRITT 1 - Türöffnerzeit

Die Türöffnerzeit wird in Sekunden ausgedrückt. Für die Programmierung der Sekunden von 0 bis 9 kann auch nur eine Ziffer eingegeben werden.

In dem untenaufgeführten Beispiel wird eine Zeit von 5" eingestellt.

0 5 (3 Bestätigungssignale)

oder

5 (3 Bestätigungssignale)

Mögliche Werte: von '00' Sekunden (tatsächlich 0.5 Sek.) bis '99' Sek.

SCHRITT 2 - Zahlenkombination für den Türöffner (max. 8)

Der Reihe nach die acht Zahlenkombinationen für den Türöffner eingeben und dann die Taste betätigen (Code Enter). Jede Zahlenkombination kann aus mindestens drei und höchstens acht Ziffern gebildet werden. Falls eine Zahlenkombination mit weniger als 3 oder mit mehr als 8 Ziffern eingegeben wird, wird nur ein einzelner Signalton über ca. 3 Sekunden ertönen und die eingegebene Zahlenkombination wird genullt. Beispiel:

1° Zahlenkombination

1 4 0 (3 Bestätigungssignale)

2° Zahlenkombination

5 8 1 0 0 7 0 8 (3 Bestätigungssignale)

.....
.....

8° Zahlenkombination

5 8 0 1 (ein 5 Sek. währendes Signal)

Nach Beendigung der Programmierung kehrt das Modul automatisch zu dem normalen Betriebszustand zurück. (Verlassen des Programmierungsmodus).

Mit der 'X' Taste können alle derzeit gültigen Zahlenkombinationen gelöscht werden.

ANM.: Falls zwei oder mehr Zahlenkombinationen für den Türöffner programmiert werden, deren Anfangsziffern übereinsprechen, die aber unterschiedlich lang sind, dann wird das Modul die Verriegelung bei Eingabe der kürzesten Kombination öffnen. Beispiel:

1° Zahlenkombination 4321

2° Zahlenkombination 43216

3° Zahlenkombination 432167

.....

.....

8° Zahlenkombination 432567

Wenn diese Betriebsart vermieden werden soll, muß bei der Programmierung darauf geachtet werden, daß sich die ersten drei Ziffern voneinander unterscheiden. Beispiel:

1° Zahlenkombination 123
2° Zahlenkombination 85634
3° Zahlenkombination 5642

.....

.....

8° Zahlenkombination 98532

Rückstellen des Speichers

Sämtliche Daten, die in dem Speicher des Türöffnermoduls gespeichert worden sind, können rückgestellt werden. Hierzu muß wie folgt vorgegangen werden:

- Einspeisung der Vorrichtung abschalten
- die Kennwort Taste auf der Rückseite betätigen
- während die Kennwort Taste gedrückt wird, die Einspeisung wieder einschalten und die Taste solange weiter betätigen bis das Modul 3 Bestätigungssignale erzeugt.

Somit sind alle Zahlenkombinationen für den Türöffner und das Kennwort gelöscht worden. Wenn die Kennwort Taste losgelassen wird, kehrt das Modul wieder zu seinem normalen Betriebszustand zurück.

NORMALER BETRIEB

Zwei verschiedene Betriebsarten sind möglich:

a) ohne externen Zeitregler

b) mit externem Zeitregler für den Zeitbetrieb

Ohne externen Zeitregler

Zum Öffnen der Tür muß eine Zahlenkombination mit mindestens drei und mit höchstens acht Ziffern eingegeben werden (je nach programmierter Zahlenkombination). Hier können zwei Fälle auftreten: richtige oder falsche Zahlenkombination.

Richtige Zahlenkombination

Es werden 3 Signale zur Bestätigung ertönen und die Steuerung des Türöffner wird für die programmierte Zeitspanne aktiviert.

Falsche Zahlenkombination

Es wird ein einmaliges ca. 3 Sekunden währendes Signal erzeugt und die Steuerung des Türöffners wird nicht aktiviert.

Mit externem Zeitregler für den Zeitbetrieb

Die externe Zeituhr definiert eine oder mehrere (von dem externen Zeitregler geregelten) Zeitabschnitte, in denen zum Öffnen der Tür nur die Taste auf der Tastatur des Moduls betätigt werden muß, ohne daß eine Zahlenkombination eingegeben werden muß. Außerhalb dieser vorprogrammierten Zeitabschnitte arbeitet das Modul, nach den in dem Paragraph "Ohne externen Zeitregler" aufgeführten Angaben.

Richtige Zahlenkombinationen werden in jedem Fall akzeptiert und aktivieren die Steuerung des Türöffners.

Beispiel:

Zeitabschnitt

7.00 - 7.59 **8.00 - 19.00** 19.01 - 23.59

Öffnen mit
Zahlenkombination

Öffnen mit
 Taste oder mit
gültiger Kombination

Öffnen mit
Zahlenkombination

TECHNISCHE EIGENSCHAFTEN

- Betriebstemperatur - 10°C + 50°C
- Anschlussspannung 10 ÷ 13,5 V WS
- max. Aufnahme in 'GS' oder 11 ÷ 18 GS
- Eigenschaften des Steuerungsrelais der Elektroverriegelung 100 mA
- max. umschaltbare Spannung 30 V
- max. umschaltbarer Strom 2 A
- max. umschaltbare Belastung 18 VA

DS 1105-002

urmet
DOMUS

LBT 7574

FILIALI

20151 MILANO - Via Gallarate 218
Tel. 02.380.111.75 - Fax 02.380.111.80
00043 CIAMPINO (ROMA) - Via L.Einaudi 17/19A
Tel. 06.791.07.30 - Fax 06.791.48.97



STABILIMENTO

URMET DOMUS S.p.A.
10154 TORINO (ITALY)
VIA BOLOGNA 188/C
Telef. 011.24.00.000 (RIC. AUT.)
Fax 011.24.00.300 - 323
Call Center 011.23.39.801

<http://www.urmetdomus.com>
e-mail: info@urmetdomus.it