



»Ihr Zugang zu erstaunlichen Kontroll-Lösungen.«



ZUGANGSKONTROLLE

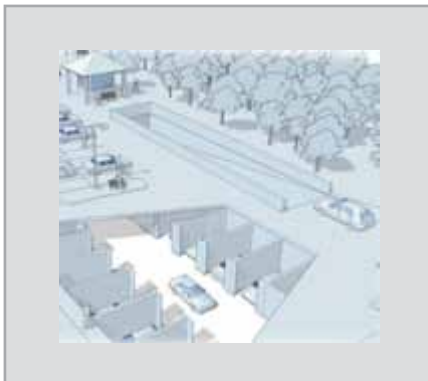


TRANSIT



Höchste Sicherheit

- einfache Sperrung bei Schlüsselverlust
- nicht manipulierbares Code-System
- eingravierte Seriennummer
- Sicherheits-Kopie im Backup-Speicher



Maximaler Komfort

- kombinierbares Funk- und Key-Card-System
- auch für Garagentor-Antriebe oder Lichtsteuerung nutzbar
- Sendekontroll-LED



Flexible Einsatzbereiche

- bis zu 999 Schlüssel
- 2 Kanäle/Relais für voneinander unabhängige Funktionen
- Lesegeräte für Innen/Außen und Zusatz-Antenne

TRANSIT

Vorteile

Technik, die überzeugt!

Gehen Sie auf Nummer sicher! Besonders bei Objekten mit häufigem Mieter-Wechsel können Sie nun eine perfekte Zugangs-Kontrolle realisieren! Nur mit einem speziellen Transponder-Schlüssel ist der Zutritt möglich. Verlorene oder entwendete Schlüssel werden einfach per Programmierung gesperrt.

Funktionen, die begeistern!

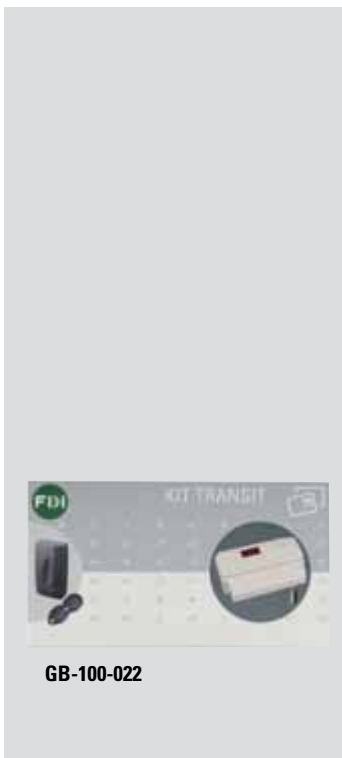
Bis zu 999 Schlüssel können (systemabhängig) angelernt werden. Dabei können zwei Relais für voneinander unabhängige elektrische Türöffner angesteuert werden. Die Daten der Programmierung werden zusätzlich auf einem speziellen Memory-Stick gespeichert. Das bedeutet ein PLUS an Sicherheit.

Flexibilität, die Wünsche erfüllt!

Die Relais-Zeiten sind programmierbar. So passen Sie die Anlage optimal Ihren Bedürfnissen an. Flexibilität bedeutet, auch aus der Entfernung alles im Griff zu haben.

Der Kombi-Schlüssel beinhaltet einen hochwertigen 433 MHz-Sender, mit dem Sie aus einer Entfernung von bis zu 45 m Schaltvorgänge durchführen können.

TRANSIT



Anlagen-Merkmale

- Technologie: 125KHz/433MHz
- Einfache Programmierung über Tasten und LED-Display
- Einfach zu installieren, 3 Drähte zum Lesegerät
- je nach System 500 bis 999 Schlüssel anlernbar
- Spezieller Kombi-Schlüssel erhältlich, der als 433 MHz-Funksender oder als Key-Card einsetzbar ist
- beim System Transit 999 zwei Möglichkeiten der Türöffnung: entweder über 433 MHz-Funksystem oder über Key-Card

Funktionen

- 2 Kanäle/Relais für 2 voneinander unabhängige elektrische Türöffner
- Zeit einstellbar zwischen 0 und 99 Sekunden

- integriertes Display
- inkl. Funk-Störpegelkontrolle
- Reichweite Funksystem ca. 25 m ohne Antenne, ca. 45 m mit Zusatz-Antenne. Mauern etc. können die Reichweite deutlich reduzieren!

Installation

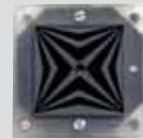
- Programmierung direkt an der Türöffner-Zentrale
- automatische Sicherheits-Kopie der Programmierung durch mitgeliefertem Memory-Stick
- =/-12 V / 0,4A
- 2 Relais mit Ausgängen: Schließer NO (normal open), Öffner NC (normal closed)

Typ	Best.-Nr.	Beschreibung
GB-100-022	74910	Transit 500 Set <ul style="list-style-type: none"> • Set beinhaltet: <ul style="list-style-type: none"> • 1x Türöffner-Zentrale TRANSIT 500, GB-100-020 • Näherungssystem: bis zu 500 Näherungsschlüssel (Karten) anlernbar • 2 Relaisausgänge, Zeit einstellbar • Hutschienenmontage • Breite: 10 Teileinheiten (180mm) • 1x Backup-Speicher (Memory-Stick) • 1x 125KHz Mullion Lesegerät, FD-020-080 • 10x Näherungsschlüssel, FD-010-012 • Sicherheitstransformator GT1976 mitbestellen

Typ	Best.-Nr.	Beschreibung
GB-100-023	74911	Transit 999 Set <ul style="list-style-type: none"> • Set beinhaltet: <ul style="list-style-type: none"> 1x Türöffner-Zentrale TRANSIT 999, GB-100-021 Funk- und Näherungs-System bis zu 999 Näherungs- bzw. Kombi-Schlüssel (Karten) anlernbar 2 Relaisausgänge, Zeit einstellbar Hutschienenmontage Breite: 10 Teileinheiten (180mm) 1x Backup-Speicher (Memory-Stick) 1x 125KHz Mullion Lesegerät, FD-020-080 10x Näherungsschlüssel, FD-010-012 • Sicherheitstransformator GT1976 mitbestellen
GT 1976	14105	Sicherheitstransformator <ul style="list-style-type: none"> • Einb. In Elektro-Verteiler/Flachverteiler • kurzschlussfest durch PTC • ~12V (1,1A)
FD-020-006	74912	Lese-Gerät <ul style="list-style-type: none"> • 125KHz Lesegerät • zum Einbau in Sondertürstationen • Anschluss über 3 Drähte • Spannungsvers. über Türöffner-Zentrale
FD-020-080	74913	Lese-Gerät <ul style="list-style-type: none"> • 125KHz Mullion Lesegerät • Anschluss über 3 Drähte • Spannungsvers. über Türöffner-Zentrale • Aufputzmontage
FD-030-050	74914	Lese-Gerät <ul style="list-style-type: none"> • 125KHz Lesegerät • Serie Synthesi • Front aus eloxiertem Aluminium • Anschluss über 3 Drähte • Spannungsver. über Türöffner-Zentrale • für Unterputzmontage (ohne UP-Kasten) • für Aufputzmontage (ohne AP-Kasten) • Schutzart: IP 42 • 1 Moduleinheit
FD-010-012	74915	Näherungs-Schlüssel <ul style="list-style-type: none"> • 125KHz Näherungs-Schlüssel • mit Öse für Schlüsselanhänger • Eingravierte Seriennummer • Verpackungseinheit 10 Stück (Preisangabe je Stück)
FD-010-070	74916	Näherungs-Karte <ul style="list-style-type: none"> • 125KHz Näherungs-Karte • Eingravierte Seriennummer • Verpackungseinheit 10 Stück (Preisangabe je Stück)
FD-010-015	74917	Kombi-Schlüssel <ul style="list-style-type: none"> • 125KHz / 433MHz Kombi-Schlüssel • 2 Funktionen als Funksender oder Näherungs-Schlüssel verwendbar • mit Öse für Schlüsselanhänger • Eingravierte Seriennummer • Spannungsvers. über Batterie (enthalten) • Verpackungseinheit 1 Stück (Preisangabe je Stück)
FD-500-025	74918	Zusatz-Antenne <ul style="list-style-type: none"> • zur Reichweiten-Verdopplung • Anschluß an Türöffner-Zentrale TRANSIT 999 • inkl. 3m Zuleitungskabel (KOAX, 50 Ohm)



GB-100-023



FD-020-006



FD-030-050



FD-010-012



FD-010-070

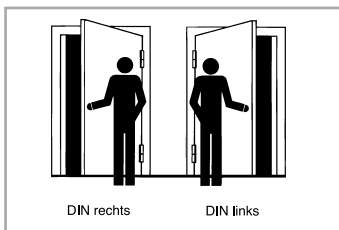


FD-010-015



FD-500-025

Arretierung / Entriegelung



Funktion der (zeitweiligen) Arretierung

Bei der Betätigung der Türöffner-Taste wird die im Türöffner eingebaute Sperrung für ein einmaliges Öffnen der Tür bis zu einem beliebigen Zeitpunkt aufgehoben.

Fällt die Tür nach dem Öffnen wieder ins Schloss, so tritt die mechanische Sperrung automatisch wieder in Funktion.

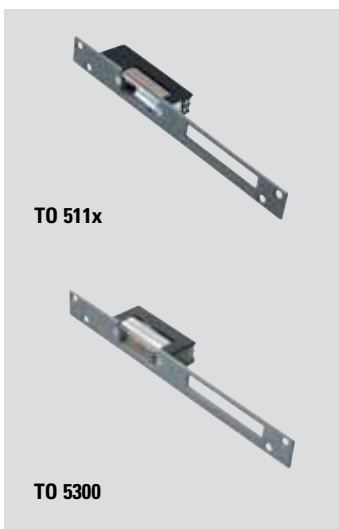
Empfehlenswert bei Gleichstrombetrieb, da hierbei die elektrische Entriegelung im Gegensatz zum Wechselstrombetrieb (Sumtton) nicht hörbar ist.

Funktion der (dauernden) Entriegelung

Die im Türöffner eingebaute mechanische Entriegelung ermöglicht es, entweder durch Umlegen eines kleinen Hebels oder Drehen einer Stellschraube (je nach Typ) die Tür beliebig lange geöffnet zu halten bzw. auf Normalfunktion zurückzustellen.

Empfehlenswert in Häusern mit zeitlich begrenztem Publikumsverkehr (Arztpraxis etc.).

Standard-Türöffner mit großem Kasten



Beschreibung

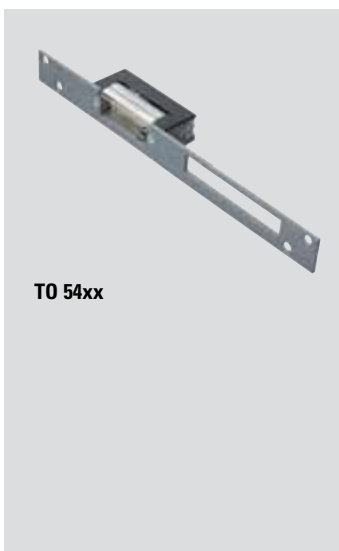
- Funktionsart siehe Bestellübersicht
- DIN links - (unsymmetrisch rechts und links verwendbar)
- kompakte Bauart
- gelochtes Schließblech

Technische Daten

- 6-12V~/= (0,8A) (außer TO 5300, siehe Bestellübersicht)
- Schließblech 250 x 25 x 3 mm
- Fallen-Länge 46 mm
- Kasten-Abm. 28 (Tiefe) x 90 x 20 mm (außer TO 5300)
- Kurzbelastung 20 sec., ca. 20 Ohm
- ca. 12 Ohm

Typ	Best.-Nr.	Beschreibung
TO 5110	93012	Türöffner • Standard
TO 5111	93013	Türöffner • mit Arretierung
TO 5112	93014	Türöffner • mit Entriegelung
TO 5113	93015	Türöffner • mit Arretierung und Entriegelung
TO 5300	93011	Türöffner • verstellbare Falle • 6-12V~/=(0,75A-1A) • Kasten: 28 (Tiefe) x 70 x 20 mm • 1,0A (bei 12V)

Standard-Türöffner mit kleinem Kasten



Beschreibung

- Funktionsart siehe Bestellübersicht
- Symmetrischer Aufbau (rechts und links verwendbar)
- kompakte Bauart
- gelochtes Schließblech

Technische Daten

- 8-12V~/= (0,7A)
- Schließblech 250 x 25 x 3 mm
- Fallen-Länge 46 mm
- Kasten-Abmessungen 28 (Tiefe) x 70 x 20 mm
- Kurzbelastung 20 sec., ca. 14,5 Ohm
- ca. 14,5 Ohm

Typ	Best.-Nr.	Beschreibung
TO 5400	93081	Türöffner • verstellbare Falle
TO 5411	93082	Türöffner • verstellbare Falle • mit Arretierung
TO 5412	93083	Türöffner • verstellbare Falle • mit Entriegelung
TO 5413	93084	Türöffner • verstellbare Falle • mit Entriegelung • mit Arretierung

Türöffner für Einsatz im Freien



Beschreibung

- wassergeschützt und staubdicht (IP54)
- DIN links, DIN rechts
- gelochtes Schließblech

Technische Daten

- 12V~/=20 Ohm

- Schließblech 250 x 25 x 3 mm
- Fallen-Länge 44 mm
- Kasten 35 (Tiefe) x 99 x 20 mm
- Kurzbelastung 20 sec.

Hinweis

- Nicht für Kombination mit Winkel-Schließblech geeignet!

Typ	Best.-Nr.	Beschreibung
TO 5900-L	93090	Türöffner mit Arretierung • DIN links
TO 5900-R	93091	Türöffner mit Arretierung • DIN rechts

Kompakt-Türöffner

Beschreibung

- kompakter Türöffner mit kurzem Schließblech
- DIN links - (unsymmetrisch rechts und links verwendbar)
- gelochtes Schließblech

Technische Daten

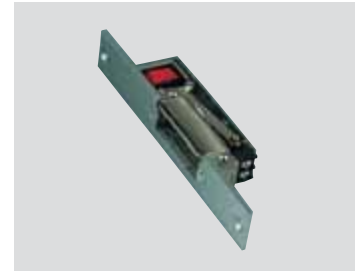
- 8-12V~/= (0,8A) 0,8A (bei 12V)

- Kasten 28 (Tiefe) x 90 x 20 mm
- Schließblech 160 x 25 x 3 mm
- Fallen-Länge 46 mm
- Kurzbelastung 20 sec.

Hinweis

- Nicht für Kombination mit Winkel-Schließblech geeignet!

Typ	Best.-Nr.	Beschreibung
TO 5116	93114	Türöffner • grau
TO 5117	93115	Türöffner • braun



Türöffner mit elektrischer Entriegelung

Beschreibung

- ideal für Geschäftsräume, Arzt-Praxen etc.
- Entriegelung der Falle durch Dauersp. (währ. der Besuchsz. kann die Tür bel. oft o. Tastendruck geöffn. oder geschl. werden)
- normale Türöffner-Funktion bei ausgesch. Dauerspannung
- DIN links - (unsymmetrisch rechts und links verwendbar)
- gelochtes Schließblech

Technische Daten

- =8V (0,2A)
- Kasten 28 (Tiefe) x 90 x 20 mm
- Schließblech 250 x 25 x 3 mm
- Fallen-Länge 44 mm

Typ	Best.-Nr.	Beschreibung
TO 5110 E	93071	Türöffner



Ruhestromtüröffner

Beschreibung

- ideal z.B. für Fluchttüren
- Entriegelung der Falle bei ausgeschalteter Stromversorgung
- Verriegelung der Falle bei eingeschalteter Stromversorgung
- DIN links - (unsymmetrisch rechts und links verwendbar)
- gelochtes Schließblech

Technische Daten

- 24V= (0,11A)
- Kasten 29 (Tiefe) x 99 x 20 mm
- Schließblech 250 x 25 x 3 mm
- Fallen-Länge 47 mm
- Bis zu 1000 kg Druckkraft

Typ	Best.-Nr.	Beschreibung
TO 5134	93061	Ruhestrom-Türöffner



Kasten-Türöffner

Beschreibung

- ideal für Kasten- und Aufschraub-Schlösser
- rechts und links verwendbar
- gelochtes Schließblech

Technische Daten

- 12V ~/= 30 Ohm

- Schließblech 132 x 52 x 3 mm
- Fallen-Länge 44 mm
- Kasten 62 (Tiefe) x 132 x 24 mm
- Kurzbelastung 20 sec.

Hinweis

- Nicht für Kombination mit Winkel-Schließblech geeignet!

Typ	Best.-Nr.	Beschreibung
TO 5600	93021	Kasten-Türöffner



Kettenzug-Türöffner

Beschreibung

- für Kasten-Schlösser mit Ziehknopf
- rechts und links verwendbar
- im Lieferumfang enthalten: Kette (ca. 1 m), Spann-Vorrichtung, Stellschraube, 4 S-Haken

Technische Daten

- 8-12V~ (8 Ohm)
- Kasten 62 (Tiefe) x 120 x 25 mm
- Kurzbelastung 20 sec.

Typ	Best.-Nr.	Beschreibung
TO 5200	93031	Kettenzug-Türöffner



Winkel-Schließblech

Typ	Best.-Nr.	Beschreibung
TO WSB DIN L	93098	Winkel-Schließblech • für Linksanschlag • Länge 250 mm
TO WSB DIN R	93099	Winkel-Schließblech • für Rechtsanschlag • Länge 250 mm



Typ	Best.-Nr.	Beschreibung	VPE
NSH LED 100 GN	98055	LED Namensschild • 4 x LED grün (ansonsten siehe oben)	1
NSH LED 100 HS	98056	LED Namensschild • 4 x LED weiß (ansonsten siehe oben)	1
Glühlampe Lux	98191	Ersatz-Glühlampe • Verpackungsinhalt: 10 Stück • (Preisangabe je Stück) • 17 V	10
LICHT-SCHILD	51026	Lichtschild rot • für Flächentaster • KKO 2112 BR (Best.-Nr. 51006)	10
TLZ Adapter S	98066	Lautsprecheradapter • zur Montage von Einbau-TL • Ausrichtung senkrecht • Montage mit Klebefolie • inkl. Metallgitter • 160 x 80 x 15 mm	1
TLZ Adapter W	98067	Lautsprecheradapter • zur Montage von Einbau-TL • Ausrichtung waagerecht • Montage mit Klebefolie • inkl. Metallgitter • 160 x 80 x 15 mm	1
VK 1082/100	98068	Farbvideokamera • Einbau-Farbkamera • verwendbar für Einbau in GROTHE-Son- dertürstation • zum EB in Briefkästen u. Türseitenteilen • 2Go-Technologie • Koaxial-Ausgang • Steckanschluss für GENYA System • auch als Ersatzteil für GENYA Türstation	1
Ersatzgeräte für Grothe Altanlagen in 4+n-Mehrdraht-Technik			
Beachten Sie die ausführliche Anleitung „Ersatzgeräte für Standard-Sprechanlagen“ im Servicebereich unserer Homepage			
Typ	Best.-Nr.	Beschreibung	
TL 1145/500	98450	Türlautsprecher • für 4+n Technologie • für die Serie SINTHESI • Ersatz für TS 6000 • Front aus eloxiertem Aluminium	
TLZ 1145/804	98451	Adapter Grothe 6000 • Serie SINTHESI, 2 Module • zum Ersatz von Grothe 6000 mit SINTHESI Türstation • Front aus eloxiertem Aluminium • 308 x 179 x 10 mm	
TLZ 1145/806	98452	Adapter Grothe 6000 • Serie SINTHESI, 3 Module • zum Ersatz von Grothe 6000 mit SINTHESI Türstation • Front aus eloxiertem Aluminium • 364 x 179 x 10 mm	
TLZ 1145/822	98453	Adapter Grothe 6000 • Serie SINTHESI, 4 Module • zum Ersatz von Grothe 6000 mit SINTHESI Türstation • Front aus eloxiertem Aluminium • 479 x 229 x 10 mm	
NG 786/399	74169	Netzgerät • Ersatzgerät für Standard- Sprechanlagen (z.B. NG229 NG299, NG329, NG399) • 4+n-Technologie • Pri.: ~230V/50Hz • Sec.: =8V/0,12A und 12V~/0,40A (+2,0A int.) • 90 x 54 x 55mm, (3 Modulbreiten)	
TL 5150/53	74301	Einbau-Türlautsprecher • Ersatzgerät für 4+n Standard- sprechanlage (z.B. TL 290, TL 290-12, TL 2690) • 4+n-Technologie • Lautstärke regelbar • Betrieb an Sprechanlagen mit +8V= • 75 x 111 x 30mm	
HT 1133	74329	Haustelefon • Ersatzgerät für 4+n Standard- sprechanlage (z.B. HT 223, HT 323, HT 343) • 4+n-Technologie • Türöffnertaste • Betrieb an Sprechanlagen mit +8V= • ohne Summer • 235 x 100 x 65mm, weiß	
HT 1133/1	74330	Haustelefon • Ersatzgerät für 4+n Standard- sprechanlage (z.B. HT 223, HT 323, HT 343) oder Zusatztelefon für Standard-SETs • 4+n-Technologie • Kunststoff ABS-weiß • Türöffnertaste • 1 Zusatztaste, pot.-frei • Betrieb an Sprechanlagen mit +8V= • ohne Summer • 235 x 100 x 65 mm	
HTZ 1131/7	74165	Einbasummer • für Einbau in HT 1133 • 12V-	1